

SYSTEM CENTRALNEJ BATERII RUTA CEN

System grupowej baterii centralnej Ruta CEN jest zaawansowanym technicznie urządzeniem, dedykowanym do zasilania i monitorowania opraw awaryjnych w obiektach o małej i średniej wielkości oraz w zamkniętych strefach pożarowych. System ma możliwość współpracy z oprawami LED zasilanymi napięciem SELV 24V. Został zaprojektowany w technologii SMART. Zastosowanie napięcia SELV zapewnia bardzo duże bezpieczeństwo obsługi systemu, a także jego elementów zgodnie z obowiązującymi przepisami. Niewielkie wymiary szafy umożliwiają instalację systemu w miejscach, gdzie nie ma możliwości umieszczenia wielkogabarytowych systemów centralnej baterii. Moduł sterujący systemem posiada duży panel dotykowy umożliwiający zarówno odczyt bieżących stanów systemu, jak i wprowadzenie wszystkich ustawień i parametrów poprzez interfejs użytkownika. Statusy są wyświetlane w formie graficznej, jak również w tekstowej. Każdej oprawie w systemie można nadać opis, który w łatwy sposób pozwoli na jej identyfikację. Z poziomu sterownika urządzenia istnieje możliwość zaprogramowania i konfiguracji opraw oświetlenia awaryjnego w trybie ciągłym i nieciągłym, przełączalnym, a także ustawienie pracy nocnej (dozorowanej). System posiada indywidualny adres IP oraz złącze RJ45, służące do bezpośredniego podłączenia urządzenia do sieci Ethernet. Dzięki wbudowanemu modułowi WEB można uzyskać bezpośredni dostęp do systemu z dowolnego komputera, łącznie z wydrukiem dziennika zdarzeń, przy użyciu przeglądarki internetowej. Dodatkowo system wyposażony jest w wejście i kartę SD, pozwalającą na wgranie ustawień systemu (tzw. back-up) oraz zapis raportów dziennika zdarzeń zgodnych z PN-EN 50172.

Система центральной батареи Ruta CEN является высокотехнологическим устройством, созданным для питания и слежения за состоянием аварийных светильников в объектах малых и средних размеров а так же в закрытых пожарных зонах. Система может работать со светодиодными светильниками напряжением SELV 24V. Система спроектирована по технологии SMART. Применение напряжения SELV гарантирует большой уровень безопасности обслуживания системы а также его элементов согласно действующим требованиям. Малые размеры шкафчика позволяют установить систему в малодоступных местах. Управляющий системой модуль оборудован сенсорным экраном, благодаря которому возможно слежение за актуальным состоянием системы а так же ввод новых параметров и установок (интерфейс пользователя). Все статусы отображаются в графическом и текстовом виде. Каждому светильнику можно присписать описание, облегчающее его идентификацию. Через управляющую панель линию аварийных светильников можно запрограммировать для работы в режимах постоянного, непостоянного, переключаемого а так же ночного (дежурного) свечения. Система обладает индивидуальным адресом IP, оборудована входом RJ45, что позволяет напрямую подключиться к сети Ethernet. Удалённый доступ с любого компьютера к системе возможен так же через встроенный модуль WEB, позволяющий распечатать журнал событий через интернет-браузер. Управляющий модуль оснащён входом на карту SD (карта в комплекте), посредством которой можно вчитать установки системы (т.н. back up) и считать журнал событий согласно PN-EN 50172.



RUTA CEN - 12 Ah



RUTA CEN - 24 Ah



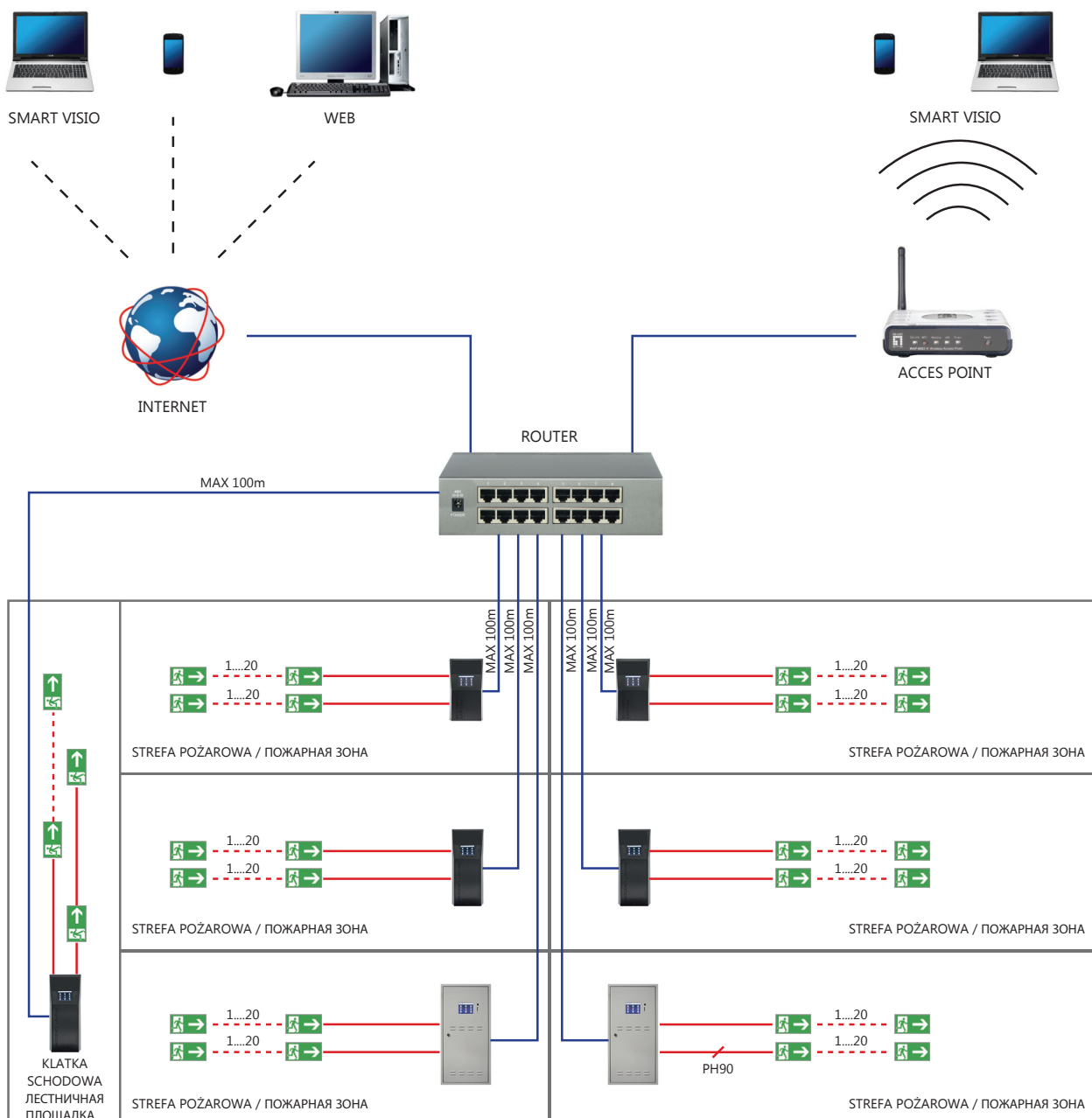
RUTA CEN - MAX 26/52 Ah

Najważniejsze parametry:

- zasilanie i indywidualne monitorowanie do 80 opraw w technologii SMART
- bezpieczne zasilanie SELV 24V
- technologia SMART (dowolny tryb pracy oprawy)
- przejrzysty, duży, dotykowy wyświetlacz LCD
- łatwe i intuicyjne menu oparte na czytelnych ikonach
- automatyczne wykonywanie testów
- automatyczne wykrywanie i dodawanie opraw do systemu
- wbudowany moduł WEB
- programowanie i konfiguracja opraw z poziomu systemu
- komunikacja z oprawami przy użyciu przewodu zasilającego
- złącze i karta SD służąca do zapisywania, przenoszenia i wydruku z dowolnego komputera klasy PC raportu systemu oświetlenia awaryjnego, zgodnego z PN-EN 50172

Основные параметры:

- подключение и мониторинг максимально до 80 светильников по технологии SMART
- безопасное питание SELV 24V
- технология SMART (любой режим работы светильника)
- большой сенсорный экран
- лёгкий в понимании для пользователя интерфейс
- функция автоматического тестирования светильников
- функция автоматического обнаружения и подключения к линии обслуживания новых светильников
- встроенный модуль WEB
- программирование и конфигурация светильников посредством системы
- коммуникация со светильниками через электросеть
- вход и карта SD для записи, пересылки и распечатки рапортов системы аварийного освещения с любого компьютера класса PC согласно норме PN-EN 50172



Przykład instalacji systemu RUTA CEN / Пример установки системы RUTA CEN